



VERSIONI

- Versione **A**: con due anelli
- Versione **B**: con un anello e una piastrina
- Versione **C**: con due piastrine



Cavetto di ritegno
Acciaio INOX AISI 316
Rivestimento in plastica (PVC)



Trasparente **TR**
Piastrina di fissaggio
Acciaio INOX AISI 316



Piano



Anello
Acciaio INOX AISI 316Ti
Piano, burattato



Manicotti a pressione
Acciaio INOX AISI 316



CARATTERISTICHE E APPLICAZIONI

I cavetti di ritegno in acciaio INOX GN 111.8 sono disponibili in 3 differenti tipologie consentendo l'impiego in applicazioni diverse, ad esempio come protezione antisfilamento o con funzione di cavetti di collegamento e di montaggio.



Per i materiali di cui sono composti, i cavetti di ritegno in acciaio INOX sono adatti all'uso in ambienti altamente corrosivi.



I cavetti, sono forniti con gli anelli già montati sul cavetto di ritegno.



Nella versione A gli anelli hanno lo stesso diametro d1.



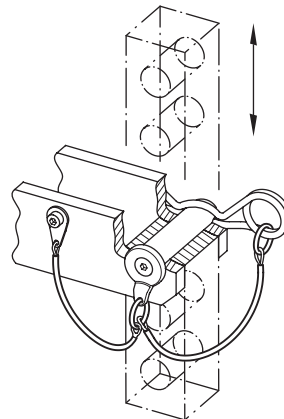
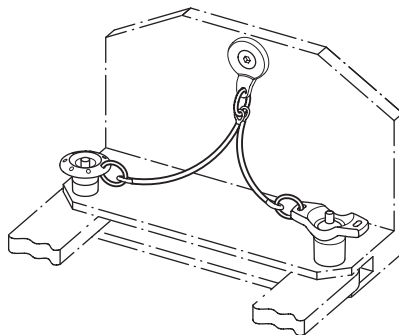
In tutte le versioni, le spire sono invertite lateralmente e fissate in posizione reciprocamente parallela; il disegno semplificato non riproduce esattamente questa configurazione.

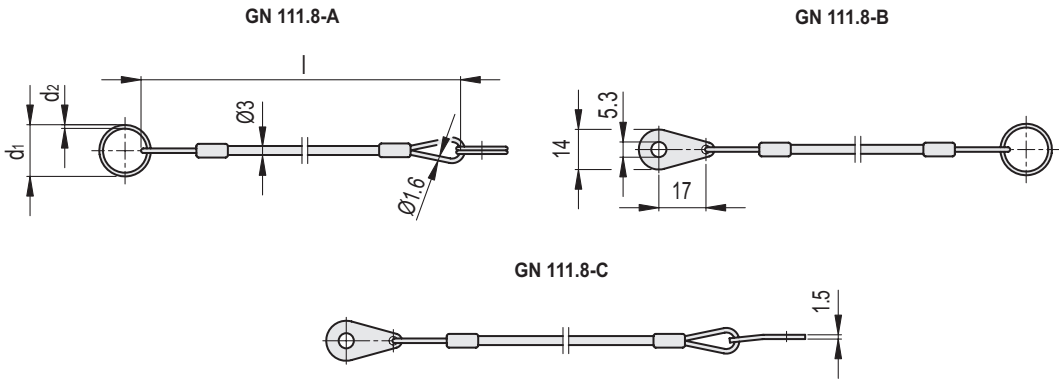


I valori di carico indicati nella tabella sono solo indicativi ed escludono qualsiasi responsabilità.



La versione A e la versione B sono ideali per i perni autobloccanti a sfera e con bloccaggio assiale.





GN 111.8-A

INOX STAINLESS STEEL

Codice	Descrizione	d1	d2	l	Carico statico con anello [N]	Carico statico senza anello [N]	⚖
GN.40831	GN 111.8-150-14-A-TR	14*	1	150	75	1500	12
GN.40836	GN 111.8-150-18-A-TR	18**	1.3	150	125	1500	12
GN.40841	GN 111.8-150-24-A-TR	24***	1.5	150	140	1500	14
GN.40851	GN 111.8-200-14-A-TR	14*	1	200	75	1500	15
GN.40856	GN 111.8-200-18-A-TR	18**	1.3	200	125	1500	15
GN.40861	GN 111.8-200-24-A-TR	24***	1.5	200	140	1500	17
GN.40871	GN 111.8-320-14-A-TR	14*	1	320	75	1500	22
GN.40876	GN 111.8-320-18-A-TR	18**	1.3	320	125	1500	22
GN.40881	GN 111.8-320-24-A-TR	24***	1.5	320	140	1500	24

GN 111.8-B

INOX STAINLESS STEEL

Codice	Descrizione	d1	d2	l	Carico statico con anello [N]	Carico statico senza anello [N]	⚖
GN.40832	GN 111.8-150-14-B-TR	14*	1	150	75	1500	14
GN.40837	GN 111.8-150-18-B-TR	18**	1.3	150	125	1500	14
GN.40842	GN 111.8-150-24-B-TR	24***	1.5	150	140	1500	14
GN.40852	GN 111.8-200-14-B-TR	14*	1	200	75	1500	17
GN.40857	GN 111.8-200-18-B-TR	18**	1.3	200	125	1500	17
GN.40862	GN 111.8-200-24-B-TR	24***	1.5	200	140	1500	17
GN.40872	GN 111.8-320-14-B-TR	14*	1	320	75	1500	25
GN.40877	GN 111.8-320-18-B-TR	18**	1.3	320	125	1500	25
GN.40882	GN 111.8-320-24-B-TR	24***	1.5	320	140	1500	25

GN 111.8-C

INOX STAINLESS STEEL

Codice	Descrizione	l	Carico statico max. [N]	⚖
GN.40846	GN 111.8-150-C-TR	150	1500	16
GN.40866	GN 111.8-200-C-TR	200	1500	19
GN.40886	GN 111.8-320-C-TR	320	1500	26

* Adattabili ai seguenti perni autobloccanti: GN 113.11, GN 113.12 solo Ø5, Ø6; GN 113.1, GN 113.3, GN 113.6, GN 113.8, GN 114.2, GN 114.3, GN 114.6 solo Ø5, Ø6, Ø8; GN 113.5, GN 113.6, GN 114.2, GN 114.3, GN 114.6, GN 124.1, GN 124.2 tutti i diametri.

** Adattabili ai seguenti perni autobloccanti: GN 113.11, GN 113.12, GN 314 solo Ø8, Ø10, Ø12; GN 113.1, GN 113.3, GN 113.4, GN 113.7, GN 113.8, GN 113.9, GN 113.10, GN 113.30, GN 214.2, GN 214.3, GN 214.6 solo Ø10, Ø12, Ø16, Ø20, Ø25

*** Adattabili ai seguenti perni autobloccanti: GN 113.11, GN 113.12, GN 314 solo Ø16, Ø20, Ø25